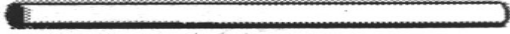


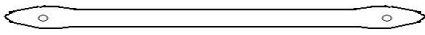


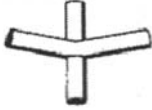
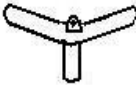
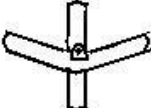
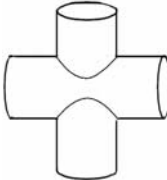
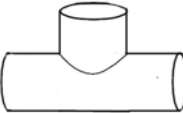
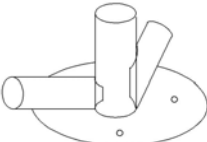


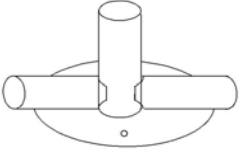
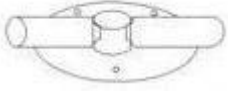








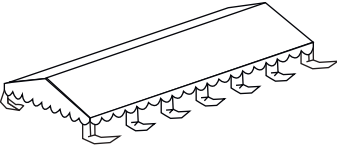
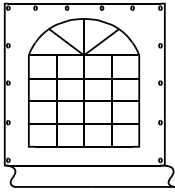

Samlevejledning Partytelt 6x12 meter

1. Kontrollér at alle dele er der - giv besked til udlejer med det samme på telefon: 71 99 89 69 hvis der er mangler/defekter.
2. Følg samlevejledningen og husk at stormsikre teltet.
3. Ved nedpakning, skal alle dele være tørre og rengjorte hvis de er blevet våde/beskidte under brug.

**God fornøjelse og rigtig god fest.
Det er vigtigt at følge anvisninger herunder nøje !**

1. Saml først tagkonstruktionen
- Se pkt. A
2. Læg tagdugen på (**Vigtigt - se bilag 1**) og fastgør den indvendigt i begge ender med elastikker.
3. Rejs den ene side af teltet og sæt ben på, og fastgør resten af tagdugen i begge ender samt den side der er hævet.
4. Rejs den anden side af teltet og sæt ben på - monter herefter resten af tagdugen med elastikker.
5. Monter stormsikring i alle 4 hjørner.
6. Monter sidestykker og herefter endegavle.
7. fastgør til sidst pløkker i græs på sidestykker og endestykker.

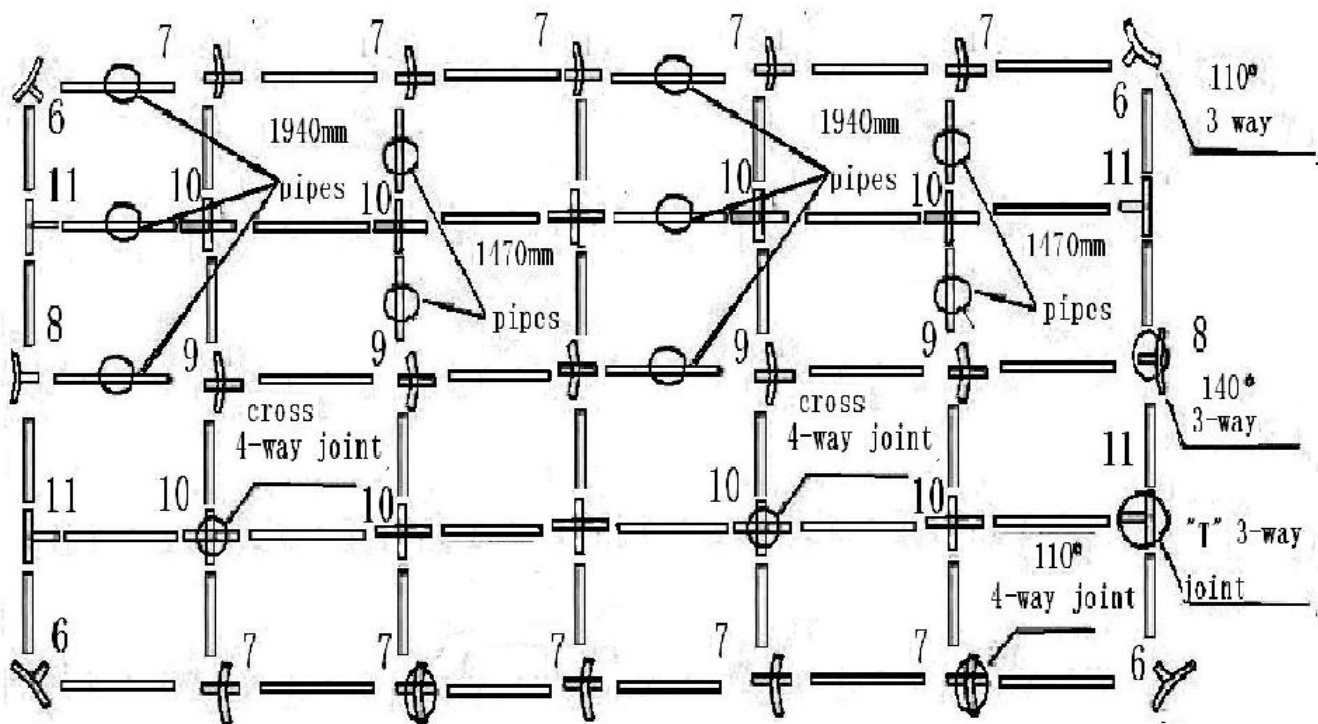
#	Beskrivelse	Antal
1	1470mm 2 GRÅ Streger 	28
2	1940mm 1 GRÅ streg 	48
3	1920mm 1 BLÅ Streg 	14
4	1500mm 	14
5	510mm 	7
6	110° 3-vejs samling 	4
7	110° 4-vejs samling 	10
8	140° 3-vejs samling 	2
9	140° 4-vejs samling 	5
10	4-vejs samling 	10
11	3-vejs samling 	4
12	Fod - 3-vejs vinklet 	4

13	Fod - 3-vejs Lige		10
14	Fod - 3-vejs Lige - flad		4
15	Stormpløk		6
16	Store pløkker		14
17	Små pløkker		54
18	Elastikker - korte		26
19	Elastikker - lange		172
20	Stormsikring		6
21	Skrue		212
22	Vingemøtrik		28
23	Tagdug		1
25	Sidestykker		12
24	Endegavl		2

MONTERINGSVEJLEDNING

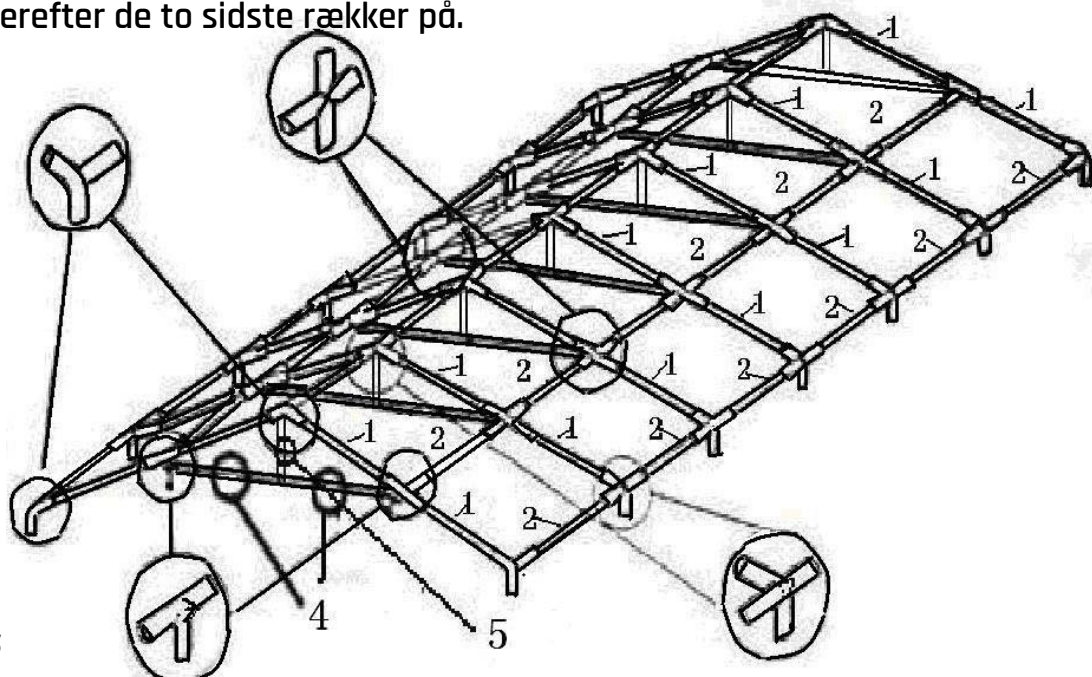
1. Placér alle samlinger, 1470mm rør og 1940mm rør på jorden som vist på billedet. (1 GRÅ Streg = vandret rør , 2 GRÅ Streger = Rør til kip)

Anvend skruerne til at spænde delene sammen.

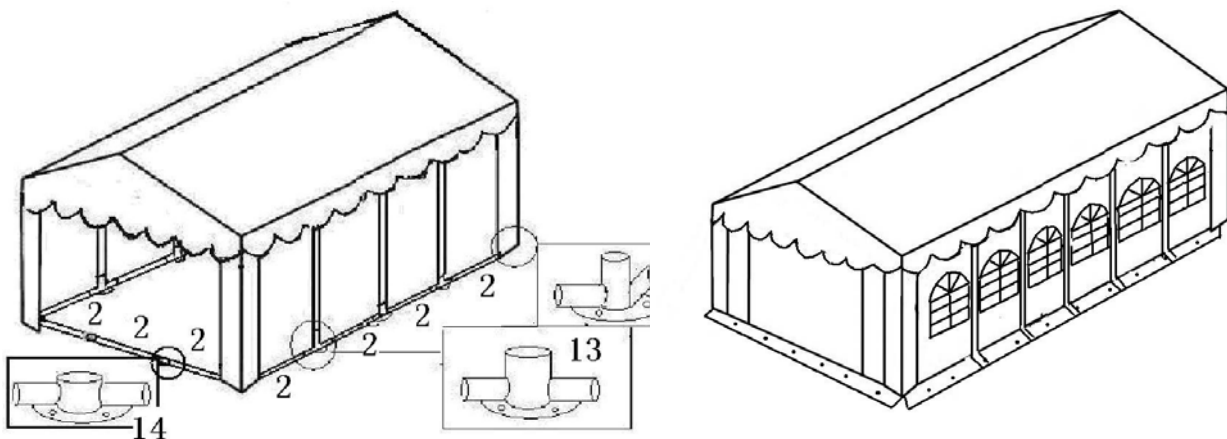


2. Sæt rørene sammen, begynd med de tre midterste rækker.
Montér rør 4 & 5

Sæt herefter de to sidste rækker på.



3. Læg tagdugen løst ud over stellet.
4. Montér ben på den ene langside. (BLÅ Streg)
5. Montér ben på den anden langside. Monter elastikkerne for at fastgøre tagdugen til stellet
6. Montér bundrammen
7. Montér sidevægge og gavle.



Vigtigt!
Anvend ALTID stormsikring (Spændebånd & jordspyd)

TeltTilFest.dk

Måske Danmarks billigste...

Telefon: 71 99 89 69

info@teltilfest.dk